

Пневматический цилиндр встроен в корпус патрона. Легко устанавливается даже на поворотные столы с ЧПУ с двигателем с обратной стороны.

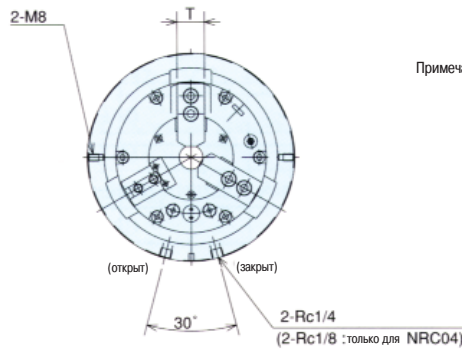
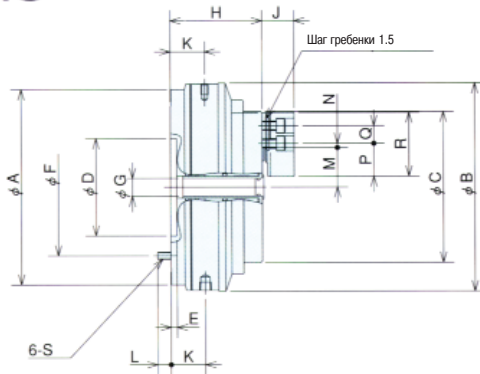
Вращающийся патрон



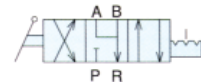
[Оригинальный пневматический патрон]
NRC04, NRC06, NRC08, NRC10

СЕРИЯ ДЕЛИТЕЛЬНО-ПОВОРОТНЫХ СТОЛОВ С ЧПУ

NRC



Примечание) Используется электромагнитный клапан



Характеристики

Модель	Ход поршня (мм)	Ход кулачков (диаметр) (мм)	Зажимное усилие на кулачки кг Давление воздуха при 0.6МПа	Макс. давление воздуха МПа	Соответствующие незакаленные кулачки	Диаметр закрепления (мм)		Макс. частота вращения об/мин	Крутящий момент Нм	Масса изделия (кг) (Со стандартными незакаленными кулачками)
						Макс.	Мин.			
NRC04	15	5.2	2.5	0.7	SB04B1	110	10	100	9.8	10
NRC06	15	5.2	7	0.7	SB06B1	165	23	72	9.8	22
NRC08	15	6.3	10.8	0.7	SB08B1	210	30	60	9.8	27.7
NRC10	15	6.3	16	0.7	SB10A1	254	50	53	9.8	42.5

Размеры

Модель	A	B	C	DH7	E	F	G	H	J	K	L	M		N		P	Q	R	S	T
												Макс.	Мин.	Макс.	Мин.					
NRC04	157	170	113	80	6	100	—	93	27	33	14	25.5	22.9	9.75	6.75	28	14	55	M6	23
NRC06	220.5	235	170.5	110	7	155	20	104	36	39	15	44.5	41.9	9.25	4.75	37	20	72	M8	31
NRC08	266	280	216	110	8	200	30	117	42	41.5	17	53	49.85	14.75	8.75	46	25	95	M8	35
NRC10	303	305	253	140	8	235	43	120	46	41.5	21	66	62.85	19	8.5	50	30	110	M10	40

Способ крепления зажима

Модель патрона	NRC04			NRC06			NRC08		NRC10			
Модель делительно-поворотного стола с ЧПУ	TMX160	TB160	MR120 MR160 MR200	TMX160	TB160	MR160	TMX250	MR250	TMX250	MR250		
Монтаж	Подбор планшайбы											
Пример монтажа												